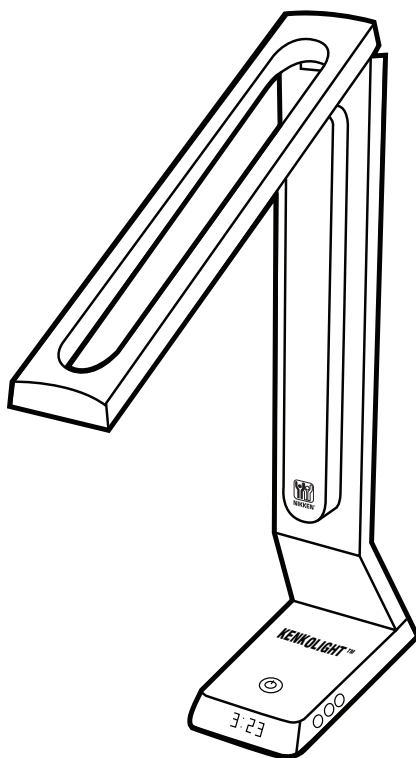




NIKKEN[®] Discover it. Live it.

KENKOLIGHT™

Full-spectrum LED desk lamp /
Lampe de bureau LED plein spectre /
Lámpara LED de escritorio de amplio espectro



OPERATING MANUAL / GUIDE D'UTILISATION / MANUAL DE USO

Congratulations on your purchase of a KenkoLight™, designed to provide you the benefits of natural illumination at any time of day or season of the year.

FULL-SPECTRUM LIGHT SOURCE

Most organisms thrive under natural sunlight. But much of modern living is spent indoors during daylight hours. Especially during the winter months, we may receive only minimal exposure to the frequencies of light that are responsible for life on Earth and which science has shown can help support physical well-being and emotional health.

In contrast to an incandescent or fluorescent light source, your KenkoLight provides lighting in a broad spectrum of wavelengths, including those which correspond to natural visible solar energy.

But unlike the sun, the KenkoLight produces no potentially harmful ultraviolet rays.

LED TECHNOLOGY

The light-emitting diodes in the KenkoLight offer several distinct advantages over other electric lighting systems.

Fluorescent light tubes and incandescent bulbs operate at frequencies that create a flickering effect. This flicker has been identified as causing a feeling of fatigue and eyestrain. The LEDs that produce KenkoLight illumination are based on a completely different technology designed to eliminate flicker and glare.

In addition to superior lighting characteristics, LEDs are much more energy efficient. The KenkoLight consumes less than 30% of the electrical power used to operate a single 40-watt incandescent bulb.

This type of lamp will also last longer. Under typical conditions the expected service life of 35,000 hours is equivalent to 10-15 years of use.

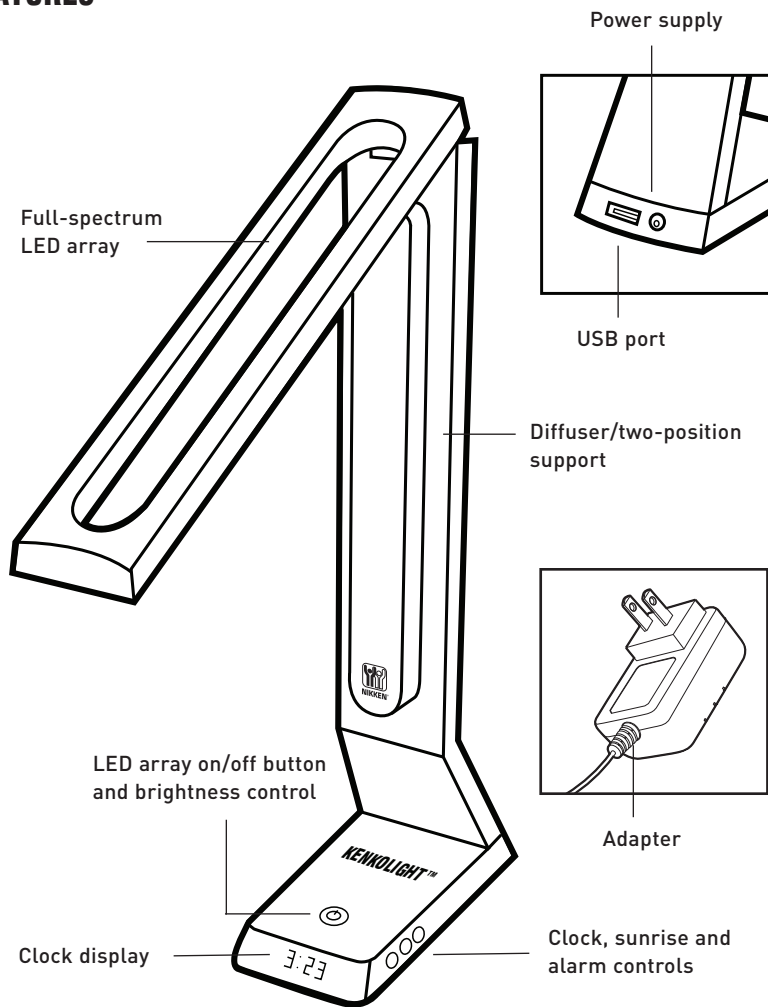
SUNRISE LIGHTING AND ALARM

KenkoLight includes a digital clock display and a timer for morning wakeup. When selected, it activates the LED array and gradually increases the brightness of the illumination to replicate sunrise or dawn. This can promote a more natural waking and sleep cycle. If desired it may be augmented by the built-in audible alarm.

USB PORT

As an added convenience a universal serial bus, or USB, connection is recessed in the base of the KenkoLight. This port is compatible with devices that operate within the USB 2.0 international standard.

FEATURES



READ INSTRUCTIONS BEFORE USE

Retain these instructions for future reference.

- Follow the directions for cleaning in this manual.
- This unit should only be placed on a stable surface.
- DO NOT place in proximity to a heat source such as a radiator, stove, portable heater or any other apparatus that produces heat.
- DO NOT position lamp head so that light is directed into eyes.

Individuals who are sensitive to sunlight, who are using a medication that causes photosensitivity, or whose eyes are vulnerable to light damage should exercise caution when using. If you have a medical condition that may be a concern consult your health care practitioner before using this product.

CAUTION — To prevent the risk of electric shock:

- DO NOT remove housing. No user-serviceable parts inside. Refer servicing to qualified personnel.
- DO NOT use the polarized plug with an extension cord, receptacle or other outlet unless the plug blades can be fully inserted.
- DO NOT alter the polarized plug. If plug does not fit an available outlet, consult an electrician to replace outlet or receptacle.
- Place this unit only in an area where the power plug is readily accessible at all times.
- Use only the manufacturer-supplied power cord. DO NOT substitute with any other power supply that does not meet the specifications or requirements in this manual.
- Disconnect this unit during an extended period when it will not be in use.
- DO NOT expose this unit to moisture.

COMPONENTS

Open packaging and verify that all components are present:

- KenkoLight™ full-spectrum desk lamp
- Power adapter

ASSEMBLY

1. Place the lamp on a stable flat surface.
2. Insert the connector of the power supply cord into the receptacle in the back of the lamp base.
3. Connect the adapter end of the power supply cord to an AC outlet.

OPERATING INSTRUCTIONS




To activate the LED array, press the power on/off button. Repeat pressing to adjust the lamp brightness.

To use the USB port, connect a USB 2.0-compatible device to the port in the rear of the lamp base.

The KenkoLight may be used as a desk lamp, with the arm extended. Closing the arm against the diffuser support allows the KenkoLight to be employed as a mood or night light.

SETTING CLOCK, SUNRISE LIGHTING AND AUDIBLE ALARM

When activated, the sunrise feature will cause the LED array to begin glowing softly two minutes before the selected wakeup time. Over this two-minute period the light gradually increases. The LED array will turn off automatically after one hour.

-  Set button
-  Time button
-  Sunrise/alarm button

To set clock:

1. Activate KenkoLight by pressing the power on/off button.
2. Press the set button. Hour display will begin flashing.
3. Use the time button to select hour, a.m. or p.m.
4. Press the set button. Minutes display will begin flashing.
5. Use the time button to select minutes.
6. Press the set button.

To set sunrise lighting and audible alarm:

1. Press the set button three times. Hour display will begin flashing.
2. Use the time button to select hour, a.m. or p.m.
3. Press the set button. Minutes display will begin flashing.
4. Use the time button to select minutes.
5. Press the set button.

To check or use the sunrise lighting and audible alarm:

- Pressing the time button will display the alarm time that is set.
- Pressing the sunrise/alarm button once will enable the sunrise function.
- Pressing the sunrise/alarm button twice will enable both features, with the audible alarm sounding at the time selected.
- Pressing the sunrise/alarm button again will deactivate both features.
- When the lamp is on or the alarm is sounding, pressing the power on/off button will shut off the light and sound. If the power on/off button is not pressed, the audible alarm will self-cancel after one minute.

MAINTENANCE

CAUTION. Before cleaning, be sure to unplug the unit to prevent the risk of electric shock.

To clean the lamp head or base, lightly dampen a soft cotton cloth with water (do not saturate) and wipe. Do not use alcohol, chemical cleaning agent or detergent.

SPECIFICATIONS

Lamp

<i>Brightness</i>	340+ lumens (equivalent to 30 W incandescent)
<i>Intensity</i>	600 lux at 40 cm
<i>Frequency</i>	12,000 MHz maximum
<i>Effective LED life (estimated)</i>	35,000 hours

Power

<i>Input</i>	100-240 VAC
<i>Output (adapter)</i>	12 VDC, 1.5 A
<i>Power consumption</i>	12 W, maximum
<i>Output (USB)</i>	USB 2.0 — 5 V, 500 mA

Dimensions

<i>Head length</i>	11.8 inches/30 cm
<i>Height</i>	15.7 inches/40 cm
<i>Base length</i>	6.3 inches/16 cm
<i>Base width</i>	3 inches/7.8 cm
<i>Weight</i>	2.1 lb/1 kg

Registrations/certifications

UL, CE

WARRANTY

The KenkoLight is warranted for one year from the date of purchase against manufacturing defects. The warranty excludes damage due to misuse or abuse.

©2011 Nikken Inc. Appearance and specifications are subject to change without notice.

Félicitations pour votre achat d'une KenkoLight™, conçue pour vous fournir les avantages de l'éclairage naturel à toute heure du jour ou toute saison de l'année.

SOURCE LUMINEUSE À SPECTRE COMPLET

La plupart des organismes prospèrent sous la lumière du soleil. Mais une grande partie de la vie moderne est passée à l'intérieur durant le jour. Surtout pendant les mois d'hiver, notre exposition peut être minimale aux fréquences de la lumière qui sont responsables de la vie sur terre et que la science a été démontrées pouvoir aider au soutien du bien-être physique et de la santé émotionnelle.

Contrairement à une source de lumière à incandescence ou fluorescente, votre KenkoLight offre un éclairage dans un large spectre des longueurs d'onde, y compris celles qui correspondent à l'énergie solaire visible naturelle.

Mais à la différence du soleil, la KenkoLight ne produit aucun rayon ultraviolet potentiellement dangereux.

TECHNOLOGIE DEL

Les diodes électroluminescentes dans la KenkoLight offrent plusieurs avantages distincts sur les autres systèmes d'éclairage électrique.

Les tubes fluorescents de lumières et d'ampoules à incandescence fonctionnent à des fréquences qui créent un effet de scintillement. Ce scintillement a été identifié comme causant une sensation de fatigue et de fatigue oculaire. Les voyants DEL qui produisent l'illumination de la KenkoLight sont fondés sur une technologie totalement différente conçue pour éliminer le scintillement et l'éblouissement.

En plus de caractéristiques supérieures d'éclairage les voyants DEL sont beaucoup plus éconergétiques. La KenkoLight consomme moins de 30 % de l'énergie électrique utilisée pour l'exploitation d'une seule ampoule à incandescence de 40 watts.

Ce type de lampe durera aussi plus longtemps. Dans des conditions d'utilisations typiques, la vie de service de 35 000 heures équivaut entre 10 et 15 ans d'utilisation.

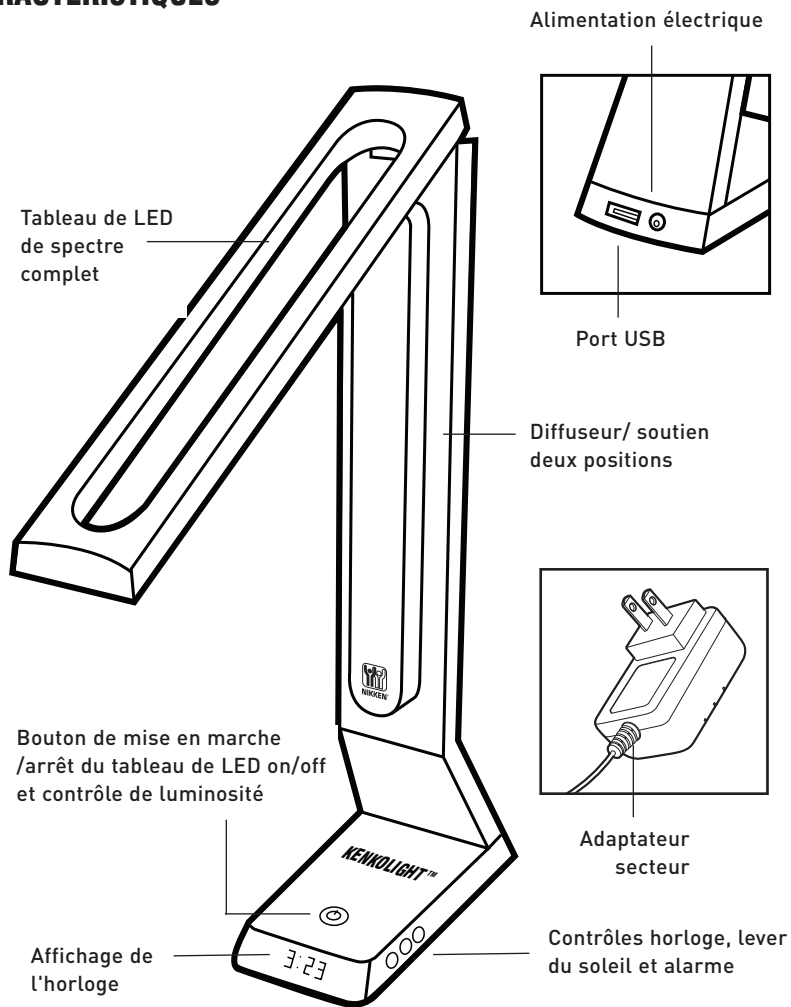
ALARME ET ÉCLAIRAGE SUNRISE

La KenkoLight comprend une horloge à affichage numérique et un minuteur de réveil matin. Lorsque sélectionné, il active les diodes DEL et augmente graduellement la luminosité de l'illumination pour dupliquer le lever du soleil ou l'aube. Ceci peut promouvoir un réveil et cycle de sommeil plus naturels. Si vous le souhaitez il peut être augmenté par l'avertisseur sonore intégré.

PORT USB

Une connexion pratique universal serial bus ou USB, est encastrée dans la base de la KenkoLight. Ce port est compatible avec les appareils qui fonctionnent selon la norme internationale de l'USB 2.0.

CARACTÉRISTIQUES



LISEZ LES INSTRUCTIONS AVANT UTILISATION

Conserver ces instructions pour référence future.

- Suivez les instructions de nettoyage dans ce manuel.
- Cette unité doit être placée sur une surface stable uniquement.
- NE PLACEZ PAS à proximité d'une source de chaleur comme un radiateur, un four, un chauffage portable ou tout autre appareil qui produit de la chaleur.
- NE PAS POSITIONNER la tête de lampe de façon à ce que la lumière soit directement orientée dans les yeux.

Les personnes qui sont sensibles à la lumière du soleil, qui utilisent un médicament qui provoque la photosensibilité, ou dont les yeux sont vulnérables aux dommages de la lumière devraient faire preuve de prudence lors de l'utilisation. Si vous avez une affection médicale qui peut être une préoccupation, consultez votre professionnel de la santé avant d'utiliser ce produit.

Mise en garde — To prevent the risk of electric shock:

- NE PAS ENLEVER de son cadre. Aucune pièce d'entretien disponible à l'intérieur. Se référer à un personnel d'entretien qualifié.
- NE PAS UTILISER la fiche polarisée avec une rallonge, réceptacle ou autre prise à moins que les tiges de fiche puissent être pleinement insérées.
- NE PAS MODIFIER la fiche polarisée. Si la fiche ne correspond pas à une prise disponible, consulter un électricien pour remplacer la fiche ou la prise.
- Placer cette lampe uniquement dans un endroit où la prise est facilement accessible en tout temps.
- Utiliser uniquement le cordon d'alimentation fourni par le fabricant. NE PAS SUBSTITUER avec toute autre alimentation qui ne respecte pas les spécifications ou les exigences dans ce manuel.
- Débrancher cette lampe quand elle n'est pas en usage pendant une période prolongée.
- NE PAS EXPOSER cette lampe à l'humidité.

COMPOSANTS

Ouvrez l'emballage et vérifiez que tous les composants sont présents :

- Lampe de bureau à spectre complet KenkoLight™
- Adaptateur secteur

ASSEMBLAGE

1. Placez la lampe sur une surface plane stable.
2. Insérer le connecteur du cordon d'alimentation dans le réceptacle à l'arrière de la lampe.
3. Connectez l'adaptateur au bout du cordon d'alimentation dans une prise de courant alternatif.

INSTRUCTIONS D'UTILISATION




Pour activer le tableau LED, appuyez sur le bouton de mise en marche/arrêt. Appuyez plusieurs fois pour régler la luminosité de la lampe.

Pour utiliser le port USB, connectez un périphérique compatible USB 2.0 au port à l'arrière de la base de la lampe.

La KenkoLight peut servir comme une lampe de bureau, avec le bras étendu. En refermant le bras contre le soutien de diffuseur permet d'utiliser la KenkoLight comme une lumière d'humeur ou une veilleuse.

RÉGLAGE DE L'HORLOGE, DE L'ÉCLAIRAGE DE RÉVEIL ET FR L'ALARME SONORE

Lorsqu'elle est activée, la fonctionnalité de lever de soleil allumera le tableau LED incandescent doucement deux minutes avant l'heure de réveil sélectionnée. Au cours de cette période de deux minutes, la lumière augmente graduellement. Le tableau de LED s'éteindra automatiquement après une heure.

-  Bouton de réglage
-  Bouton de temps
-  Bouton lever de soleil/alarme

Pour régler l'horloge :

1. Activer la KenkoLight en appuyant sur le bouton de mise en marche/arrêt.
2. Appuyez sur le bouton de réglage. L'affichage des heures commencera à clignoter.
3. Utilisez le bouton de temps pour régler l'heure, a.m. ou p.m.
4. Appuyez sur le bouton de réglage. L'affichage des minutes commencera à clignoter.
5. Utilisez le bouton de temps pour sélectionner les minutes.
6. Appuyez sur le bouton de réglage.

Pour régler l'éclairage de lever de soleil et alarme sonore :

1. Appuyez sur le bouton de réglage trois fois. L'affichage de l'heure commencera à clignoter.
2. Utilisez le bouton de temps pour sélectionner l'heure, a.m. ou p.m.
3. Appuyez sur le bouton de réglage. L'affichage des minutes commencera à clignoter.
4. Utilisez le bouton de temps pour sélectionner les minutes.
5. Appuyez sur le bouton de réglage.

Pour consulter ou utiliser l'éclairage de lever de soleil et alarme sonore :

- Appuyer sur le bouton de temps affichera l'heure d'alarme programmée.
- Appuyer sur le bouton de lever de soleil/alarme une fois permettra d'activer le mode du lever du soleil.
- Appuyer sur le bouton de lever de soleil/alarme deux fois pour activer ces deux mode, avec la sonnerie d'alarme sonore au moment choisi.
- Appuyer sur le bouton de lever de soleil/alarme à nouveau désactivera ces deux modes.
- Appuyer sur le bouton de mise en marche/arrêt pour arrêter l'alarme et la lumière. Si le bouton de mise en marche/arrêt n'est pas pressé, l'alarme sonore s'annulera automatiquement après une minute.

ENTRETIEN

MISE EN GARDE. Avant de nettoyer, veillez à débrancher l'unité afin de prévenir le risque de choc électrique.

Pour nettoyer la tête de la lampe ou de la base, humidifiez légèrement un chiffon en coton doux avec de l'eau (ne pas saturer) et essuyer. Ne pas utiliser de l'alcool, un agent de nettoyage chimique ou un détergent.

SPÉCIFICATIONS

Lampe

<i>Luminosité</i>	340+ Lumens (équivalent à 30 W, incandescent)
<i>Intensité</i>	600 lux à 40 cm
<i>Fréquence</i>	Maximum de 12 000 MHz
<i>Durée de vie de DEL (environ)</i>	35 000 heures

Puissance

<i>D'entrée</i>	100-240 VCA
<i>De sortie (adaptateur)</i>	12 VCC, 1,5 a
<i>Puissance de consommation</i>	12W, maximum
<i>Sortie (USB)</i>	USB 2.0 — 5 V, 500 mA

Dimensions

<i>Longueur de la tête</i>	11,8 pouces/30 cm
<i>Hauteur</i>	15,7 pouces/40 cm
<i>Longueur de base</i>	6,3 pouces/16 cm
<i>Largeur de base</i>	3 pouces/7,8 cm
<i>Poids</i>	2.1 Lb/1 kg

Enregistrements/certifications

UL, CE

GARANTIE

La KenkoLight est garantie pour un an à compter de la date d'achat contre les défauts de fabrication. La garantie exclut les dommages dus à la mauvaise utilisation ou à des abus.

© 2011 Nikken Inc. L'apparence et les spécifications sont sujettes à modification sans préavis.

Felicidades por la compra de su lámpara KenkoLight™, diseñada para brindarle los beneficios de la iluminación natural en cualquier momento del día o estación del año.

FUENTE DE LUZ DE ESPECTRO COMPLETO

La mayoría de los organismos viven gracias a la luz solar natural. Pero la vida moderna requiere que pasemos muchas horas del día en interiores. Especialmente durante los meses de invierno, podemos recibir una exposición mínima a las frecuencias de luz que son responsables de la vida en nuestro planeta y que, según los hallazgos de la ciencia, puede promover el bienestar físico y la salud emocional. Su Lámpara KenkoLight, a diferencia de las fuentes de iluminación incandescentes o fluorescentes, ofrece luz en un amplio espectro de longitudes de onda, incluso aquellas que corresponden a la visible energía solar natural.

A diferencia de lo que ocurre con el sol, la lámpara KenkoLight no produce los rayos ultravioleta dañinos.

TECNOLOGÍA LED

Los diodos emisores de luz (LED) de su KenkoLight ofrecen varias ventajas en comparación con otros sistemas de iluminación eléctrica.

Los tubos de luz fluorescente y las lámparas incandescentes funcionan a frecuencias que producen un efecto de parpadeo. Se ha establecido que este parpadeo causa fatiga y dolor de la vista. Los diodos LED que generan la iluminación de su Lámpara KenkoLight están basados en una tecnología totalmente diferente, diseñada para eliminar el parpadeo y el resplandor.

Además de sus características de iluminación superior, los diodos LED son mucho más eficientes desde el punto de vista energético. Su Lámpara KenkoLight consume menos del 30% de la electricidad que consume una sola bombilla incandescente de 40 vatios.

Este tipo de lámpara también dura más tiempo. En condiciones normales, tiene una vida útil prevista de 35,000 horas, lo que equivale de 10 a 15 años de uso.

LUZ DEL AMANECER Y ALARMA

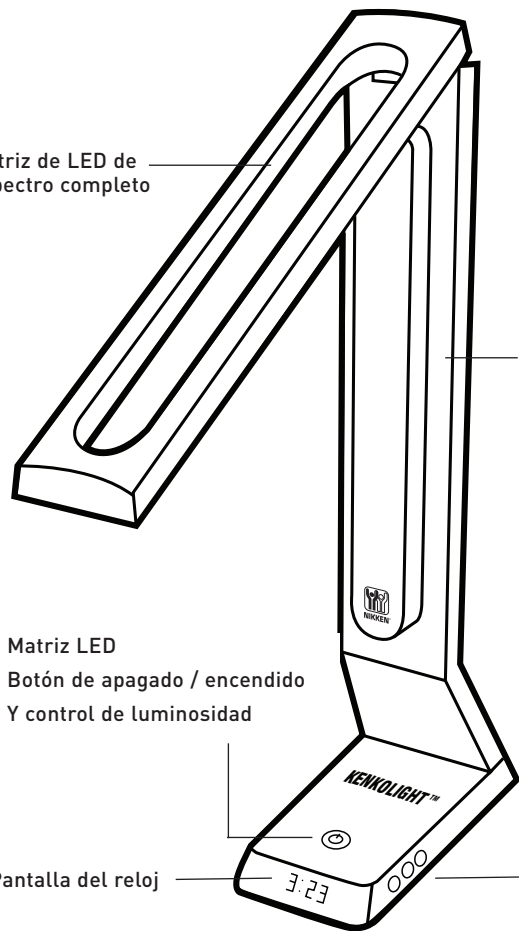
La lámpara KenkoLight incluye una pantalla de reloj y contador digital para despertar por la mañana. Cuando se selecciona, activa la matriz LED y gradualmente aumenta la iluminación para replicar el amanecer o el alba. Esto puede promover un ciclo más natural para despertarse o dormirse. Si lo desea puede aumentar con la alarma audible integrada.

PUERTO USB

La base de la KenkoLight tiene una conexión universal para cable USB para mayor conveniencia. Este puerto es compatible con aparatos que funcionan con el estándar internacional de USB 2.0.

CARACTERÍSTICAS

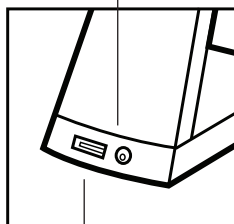
Matriz de LED de espectro completo



Matriz LED
Botón de apagado / encendido
Y control de luminosidad

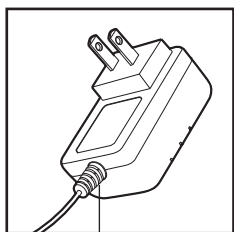
Pantalla del reloj

Suministro de energía



Puerto USB

Luz difusa/soporte de dos posiciones



Adaptador de energía

Controles del reloj, amanecer, Y alarma

LEA LAS INSTRUCCIONES ANTES DE USAR EL PRODUCTO

Guarde estas instrucciones para consultarlas en el futuro si es necesario.

- Siga las instrucciones de limpieza del manual.
- Esta unidad debe colocarse SOLAMENTE sobre superficies estables.
- NO coloque esta unidad cerca de una fuente de calor, como un radiador, estufa, calefactor portátil o cualquier otro aparato que genere calor.
- NO ponga la cabeza de la lámpara en una posición que la luz este en contacto directo con los ojos.

Las personas sensibles a la luz solar, que usan medicamentos que causan foto sensibilidad o cuyos ojos son vulnerables a daños ocasionados por la luz deben tomar las precauciones necesarias al utilizarla. Si tiene algún problema médico que pueda ser motivo de inquietud, hable con su médico antes de usar este producto.

PRECAUCIÓN: Para prevenir el riesgo de una descarga eléctrica.

- NO intente abrir la lámpara. No intente reparar las partes internas. Consulte al personal de servicio calificado.
- NO use este enchufe polarizado con un cable de extensión, enchufe u otra toma de corriente, a menos que pueda insertar totalmente las paletas del enchufe.
- NO modifique el enchufe polarizado. Si el enchufe no se ajusta a la toma disponible, consulte a un electricista para reemplazar la toma de corriente o el enchufe.
- Coloque esta unidad sólo en un área donde haya una toma accesible en todo momento.
- Use únicamente el cable eléctrico provisto por el fabricante. NO lo reemplace con otro cable eléctrico que no cumpla con las especificaciones o los requisitos de este manual.
- Desconecte la unidad si no planea utilizarla durante un período prolongado.
- NO exponga esta unidad a la humedad.

COMPONENTES

Abra el paquete y verifique que estén todos los componentes.

- Lámpara KenkoLight™ para escritorio de espectro completo
- Adaptador de energía.

ENSAMBLAJE

1. Coloque la lámpara sobre una superficie plana y estable.
2. Inserte el conector del cable eléctrico en el receptáculo ubicado en la base de la lámpara.
3. Conecte el adaptador del extremo del cable en una toma de corriente alterna (CA).

INSTRUCCIONES DE USO




Para activar la matriz LED, presione el botón de encendido/apagado. Siga presionando para ajustar la iluminación de la lámpara

Para utilizar el puerto USB, conecte un aparato compatible con USB 2.0 al puerto localizado en la parte de atrás de la lámpara.

La lámpara KenkoLight se puede usar como lámpara para escritorio, con el brazo extendido. Cerrando el brazo contra el soporte de la luz tenue permite que la lámpara KenkoLight se pueda usar como una luz para el humor o de noche.

AJUSTES PARA EL RELOJ, LA LUZ DEL AMANECER Y ALARMA AUDIBLE

Cuando esta activada, la característica del amanecer causara que la matriz LED comience a brillar suavemente dos minutos antes del tiempo seleccionado para despertarse. Durante estos dos minutos la luz aumenta gradualmente. La matriz LED se apagara automáticamente después de una hora.

-  Botón de ajuste
-  Botón del horario
-  Botón para el amanecer/alarma

Para ajustar el reloj:

1. Presione el botón de encendido/apagado (on/off) para activar la Luz KenkoLight.
2. Presione el botón de configuración. El indicador de las horas comenzará a centellear.
3. Use el botón de las horas para seleccionar la hora, a.m. o p.m.
4. Presione el botón de configuración. El indicador de los minutos comenzará a centellear.
5. Use el botón de los minutos para seleccionar los minutos.
6. Presione el botón de configuración.

Para ajustar la luz del amanecer y la alarma audible:

1. Presione el botón de configuración tres veces. El indicador de las horas comenzará a centellear.
2. Use el botón de las horas para seleccionar la hora, a.m. o p.m.
3. Presione el botón de configuración. El indicador de los minutos comenzará a centellear.
4. Use el botón de los minutos para seleccionar los minutos.
5. Presione el botón de configuración.

Para revisar o usar la alarma sonora y la iluminación de amanecer:

- Al presionar el botón de las horas aparece la hora en que está configurada la alarma.
- Presionar el botón de amanecer/alarma una vez habilita la función de luz de amanecer.
- Presionar el botón de amanecer/alarma dos veces habilita ambas funciones, y la alarma sonora se activará a la hora seleccionada.
- Volver a presionar el botón de amanecer/alarma desactiva ambas funciones.
- Si la lámpara está encendida o si la alarma está sonando, presionar el botón de encendido/apagado apaga la luz y desactiva la alarma. Si no se presiona el botón de encendido/apagado, la alarma sonora se desactivará después de un minuto.

MANTENIMIENTO

PRECAUCIÓN. Antes de limpiar la unidad, asegúrese de desconectarla para reducir el riesgo de descarga eléctrica.

Para limpiar la cabeza o la base de la lámpara, humedezca ligeramente un paño de algodón suave con agua (no la saturar) y limpie. No use alcohol, productos químicos de limpieza o detergentes.

ESPECIFICACIONES

Lámpara

<i>Luminosidad</i>	340+ lúmenes (equivalente a una lámpara incandescente de 30 voltios)
<i>Intensidad</i>	600 lux a 40 cm
<i>Frecuencia</i>	12,000 MHz como máximo
<i>Vida útil (prevista)</i>	35,000 horas

Potencia

<i>Entrada</i>	De 100 a 240 VAC
<i>Salida (adaptador)</i>	12 VDC, 1.5 A
<i>Consumo eléctrico</i>	12 W máximo
<i>Salida (USB)</i>	USB 2.0, 5V, 500 mA

Dimensiones

<i>Longitud de la cabeza</i>	11.8 pulgadas/30cm
<i>Altura</i>	15.7 pulgadas/40 cm
<i>Longitud de la base</i>	6.3 pulgadas/16 cm
<i>Ancho</i>	3 pulgadas/7.8 cm
<i>Peso</i>	2.1 lb/1 kg

Matrículas y certificaciones

UL, CE

GARANTÍA

La lámpara KenkoLigth tiene una garantía de un año a partir de la fecha de compra por defectos de fabricación. La garantía no cubre los daños como consecuencia del uso indebido o abuso.

©2011 Nikken Inc. La apariencia y las especificaciones pueden cambiar sin previo aviso.

Manufactured by / Fabriqué par / Fabricado por: Nikken Inc.
52 Discovery, Irvine CA 92618

Nihon Kenko Zoushin Kenkyukai, Canada Corp.

6460 Kennedy Road, Unit C, Mississauga, Ontario L5T 2X4

www.nikken.com • © 2011 Nikken Inc. • Printed in Korea / Imprimé en Corée / Impreso en Corea

Reproduction of this printed literature is prohibited / Toute reproduction de ce matériel imprimé est strictement interdite / La reproducción de esta publicación impresa está prohibida.

